



# 7

## 消防法評定品

フレキシブルメタルホース  
ユニバーサル式ベローズ形伸縮管継手  
技術上の指針

液体の危険物を貯蔵又は取扱うタンクと配管の接合部分には、地震・地盤沈下等による損傷を受けるのを防止する為、金属製可撓管継手(フレキシブルメタルホース・ユニバーサル式伸縮管継手)を使用するよう関係法令で求められています。当社では、関係法令の定める性能評定基準に適合するフレキシブルチューブ & ベローズをラインナップしています。

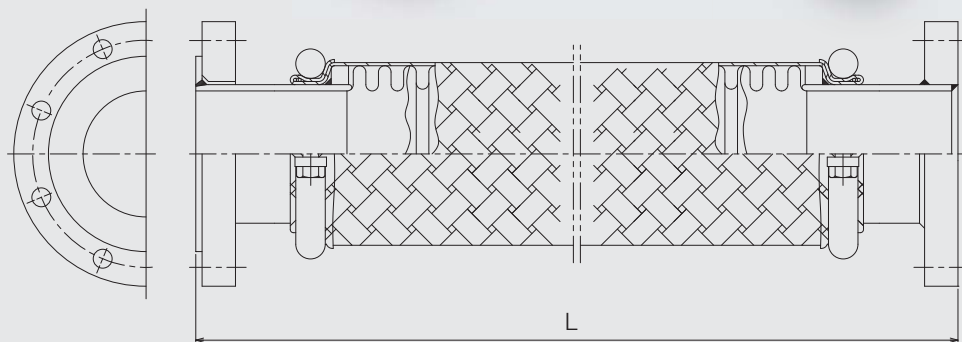
# フレキシブルメタルホース

## 標準仕様

最高使用圧力	1.0MPa
最高使用温度	100℃



テフロン内装も可能です。



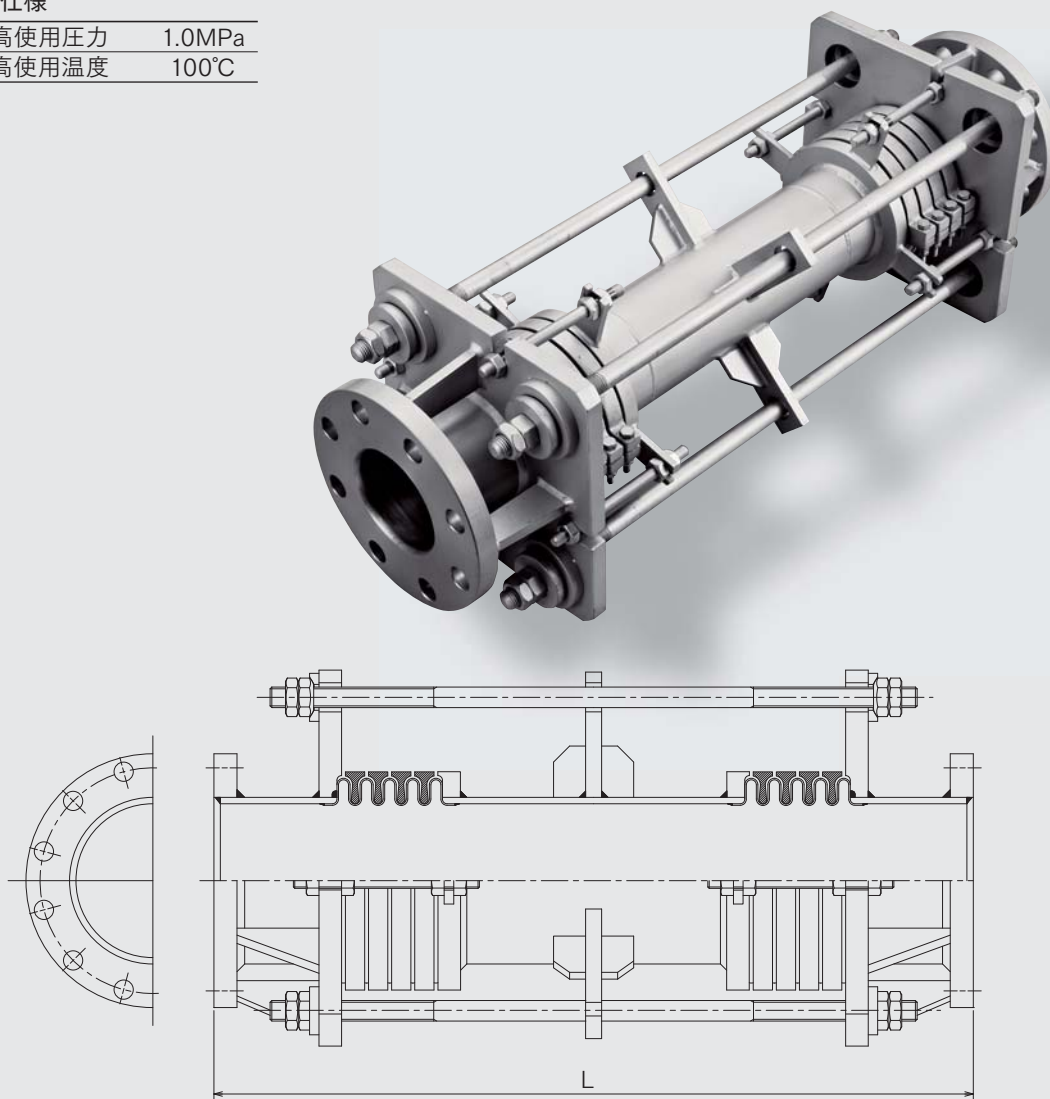
## 性能表

呼称径		最大軸直角変位量							
		50	100	150	200	250	300	350	400
A	B	フレキシブルメタルホースの全長L							
40	1・1/2	500	600	700	800	900	1,000	1,100	1,200
50	2	600	700	800	900	1,000	1,100	1,200	1,300
65	2・1/2	600	800	900	1,000	1,100	1,200	1,300	1,400
80	3	700	800	1,000	1,100	1,200	1,300	1,400	1,500
100	4	700	900	1,100	1,200	1,300	1,400	1,500	1,600
125	5	800	1,000	1,200	1,300	1,400	1,500	1,600	1,800
150	6	800	1,100	1,300	1,500	1,600	1,700	1,800	1,900
200	8	900	1,200	1,400	1,500	1,700	1,800	1,900	2,100
250	10	1,000	1,400	1,500	1,700	2,000	2,100	2,200	2,300
300	12	1,100	1,400	1,700	1,900	2,200	2,300	2,500	2,600
350	14	1,200	1,500	1,800	2,000	2,200	2,400	2,600	2,800
400	16	1,300	1,600	2,000	2,200	2,500	2,700	2,900	3,200

# ユニバーサル式ベローズ形伸縮管継手

## ■標準仕様

最高使用圧力	1.0MPa
最高使用温度	100℃



## ■性能表

呼称径		最大軸直角変位量							
		50	100	150	200	250	300	350	400
A	B	ユニバーサル式ベローズ形伸縮管継手の全長L							
80	3	700	1,000	1,400	1,700	2,100	2,400	2,700	3,100
100	4	700	1,100	1,400	1,800	2,100	2,500	2,800	3,200
125	5	800	1,200	1,600	2,000	2,300	2,700	3,100	3,500
150	6	800	1,200	1,600	2,000	2,400	2,800	3,200	3,600
200	8	900	1,300	1,700	2,100	2,500	2,900	3,300	3,700
250	10	1,000	1,400	1,800	2,200	2,600	3,000	3,300	3,700
300	12	1,000	1,400	1,800	2,200	2,600	3,000	3,300	3,700
350	14	1,100	1,500	1,900	2,300	2,700	3,100	3,400	3,800
400	16	1,200	1,600	2,100	2,400	2,800	3,200	3,600	4,000
450	18	1,200	1,700	2,200	2,600	3,100	3,500	4,000	4,500
500	20	1,300	1,800	2,300	2,800	3,300	3,800	4,300	4,800
550	22	1,300	1,900	2,500	3,000	3,600	4,100	4,700	5,300
600	24	1,400	1,900	2,500	3,000	3,600	4,100	4,700	5,300
650	26	1,400	1,900	2,500	3,000	3,600	4,100	4,700	5,300

# 技術上の指針

## 関係法令等

- 消防法〔抄〕……………（昭和23年法律第186号）  
【第10条第4項】
- 危険物の規制に関する政令〔抄〕……………（昭和34年政令第306号）  
【第9条第1項第21号】  
【第11条第1項第12号・第12号の2】  
【第12条第1項第11号・第11号の2】
- 危険物の規制に関する規則〔抄〕  
【第13条の5】……………（昭和34年総理府令第55号）
- 消防法課長通知
  - ・可撓管継手の設置等に関する運用基準について……………（昭和56年消防危第20号）
  - ・可撓管継手に関する技術上の指針の取扱いについて……………（昭和57年消防危第59号）

## 可撓管継手に関する技術上の指針（抜粋）

### ●可撓管継手のペローズ厚さ（最小値）

成形後のペローズの厚さは当該可撓管の呼称径に応じ、次に掲げる数値以上の厚さであること。  
当社製品は長期間使用を考慮し、基準厚さに対し20～65%アップの材料を使用しています。

呼称径(A)	40	50	65	80	100	125	150	200	250	300	350	400	450	500	550	600	650
肉厚規格値	0.5		0.8		1			1.2			1.5			2			

### ●可撓管継手の長さ及び最大軸直角変位量

フレキシブルメタルホース、及びユニバーサル式伸縮管継手の長さ及び最大軸直角変位量はそれぞれ前々頁及び前頁の表による。可撓管継手の長さは表の最大軸直角変位量に対応する数値以上の長さであること。

### ●強度計算

定められた強度計算式により算出した数値が規定値を満足すること。

### ●材料

規定の材料、または規定と同等以上の材料を使用すること。

### ●静荷重試験

可撓管継手の内部を満水にし、両端固定水平置き状態で中央部に錘（満水状態の1/2の重さ）を1分間吊り下げた場合に、水漏れ、損傷がないこと。

### ●変位加圧試験

可撓管継手を最大軸直角変位まで変位させた状態で最大常用圧力以上の水圧を5分間加えた場合、各構造部材に変形等ないこと。

### ●繰返し変位試験

最大軸直角変位までの変位を1000回繰返した後、最大常用圧力の1.5倍の水圧を5分間加えた場合、水漏れ、損傷がないこと。

### ●耐久試験（フレキシブルメタルホースのみ）

最大常用圧力により、2000回以上の繰返し加圧を行った場合、試験後の長さが開始前の長さの105%以下であること。

### ●剛性試験

最大常用圧力の4倍の水圧を1分間負荷した場合、水漏れがなく、フレキの場合、試験後の長さが試験開始前の長さの115%以下であること。また、ユニバーサルの場合は102%以下であること。

### ●防食塗装

可撓管継手の外面にはさび止めのための塗装を行うこと。ステンレス鋼材を用いる部分にあってはこの限りではない。

### ●外観

可撓管継手の構成部材は、亀裂、損傷等の有害な異常がないものであること。

### ●表示

可撓管継手には、容易に消えない方法により、最大常用圧力、ペローズの材質、製造年月及び製造者名を表示すること。