



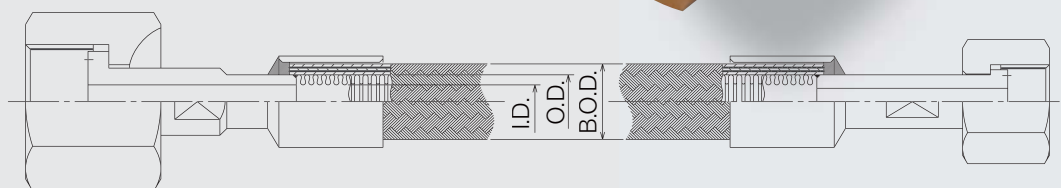
4

高圧仕様

高圧ガス保安法適用品 (KHK委託検査品) /
90.2MPa対応品

高圧仕様フレキシブルチューブは、産業ガスをはじめ、圧力の高い各種流体の移送、充填ラインに用いられる配管です。特に高圧ガス製造設備用のフレキシブルチューブで多数実績があり、高圧ガス保安協会委託検査品(KHKS 0803)にも対応いたします。

スリーブナット型（高圧ガス保安法適用）

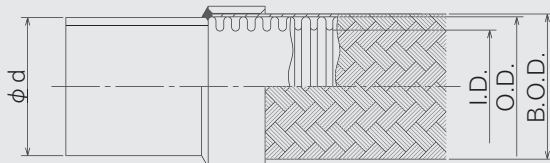


■標準寸法

呼称径		I.D.	O.D.	B.O.D.	最高使用圧力 MPa (40°C)	最小曲げ半径
A	B					
8	1/4	7.2	12.2	16.5	22.0	135
10	3/8	10.0	16.0	22.5	22.0	165
15	1/2	12.0	17.5	22.0	17.0	195

※継手形状、継手材質は御相談下さい。
 ※記載圧力以上の設計も可能です。

パイプ型

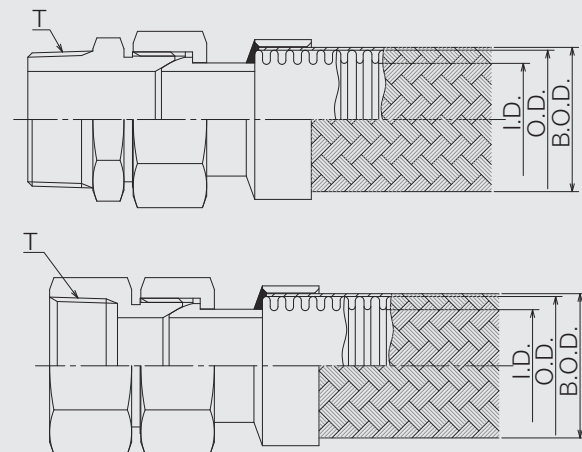


■標準寸法

呼称径		パイプ外径 d	フレキシ寸法		1重ブレード		2重ブレード	
A	B		I.D.	O.D.	B.O.D.	最高使用圧力 MPa (40°C)	B.O.D.	最高使用圧力 MPa (40°C)
8	1/4	6.35	7.2	12.2	13.5	7.0	15.0	14.1
10	3/8	9.52	10.0	16.0	17.5	5.5	19.0	11.1
15	1/2	12.7	12.0	17.5	19.0	4.9	20.5	9.9
20	3/4	19.05	19.0	26.0	27.5	2.7	29.0	5.5
25	1	25.4	25.5	34.0	35.5	1.9	37.0	3.9

※UJR、VGR等の継手付も製作致します。継手型式は、メーカーの型番をご指定下さい。
 ※ガス管サイズも対応可能です。

ねじ型



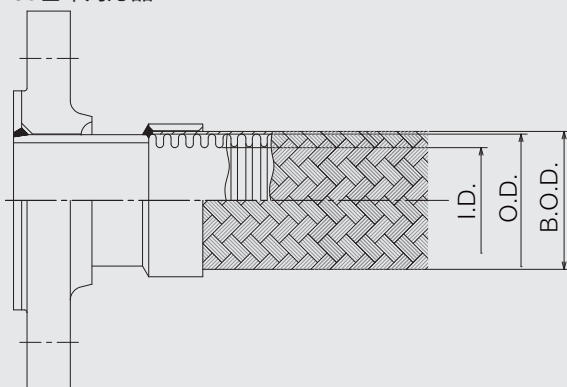
標準寸法

呼称径		ねじ規格	フレキ寸法		1重ブレード		2重ブレード	
A	B	T	I.D.	O.D.	B.O.D.	最高使用圧力 MPa (40°C)	B.O.D.	最高使用圧力 MPa (40°C)
8	1/4	R(Rc)1/4	7.2	12.2	13.5	7.0	15.0	14.1
10	3/8	R(Rc)3/8	10.0	16.0	17.5	5.5	19.0	11.1
15	1/2	R(Rc)1/2	12.0	17.5	19.0	4.9	20.5	9.9
20	3/4	R(Rc)3/4	19.0	26.0	27.5	2.7	29.0	5.5
25	1	R(Rc) 1	25.5	34.0	35.5	1.9	37.0	3.9

※他のねじ規格も対応可能です。 ※継手・材質は御相談下さい。

フランジ型 (JIS20K)

JLPA209基準対応品



標準寸法

呼称径		I.D.	O.D.	B.O.D.	最高使用圧力
A	B				
15	1/2	12.0	17.5	19.0	2.12MPa/60°C
20	3/4	19.0	26.0	27.5	
25	1	25.5	34.0	37.0	
32	1・1/4	32.0	42.0	46.0	
40	1・1/2	39.0	49.0	53.0	
50	2	50.0	62.0	66.0	
65	2・1/2	65.0	86.0	90.0	
80	3	77.0	104.0	109.0	
100	4	100.0	129.0	134.0	

※材質は御相談下さい。

超高圧仕様フレキシブルチューブ(50MPa/90MPa)

■用途

- 水素ステーション設備
- 車載タンク等の各種試験設備

■特徴

- 水素透過ゼロ
- 高柔軟性
- 高圧ガス保安法の対応
- SUS316、SUS316L
(ニッケル当量28.5以上)
フレキ材質対応可能

■水素インパルス試験



試験機関：岩谷産業株式会社
中央研究所殿

90MPa仕様

■仕様

呼称圧力	90MPa
チューブ内径	3.9mm
最高使用圧力	90.2MPa
最高使用温度	+85℃
最低使用温度	-45℃
最低破壊圧力	360.8MPa
最小曲げ半径	200mm

※製品改良の為、予告なく仕様変更
することがあります



50MPa仕様

■仕様

呼称圧力	50MPa
チューブ内径	7.5mm
最高使用圧力	50MPa
最高使用温度	+85℃
最低使用温度	-40℃
最低破壊圧力	200MPa
最小曲げ半径	250mm

※製品改良の為、予告なく仕様変更
することがあります



当社所有FCV(場所：イワタニ尼崎水素ステーション殿)